



南京宇航橡胶有限公司

NANJING YUZHANG RUBBER CO.LTD

橡胶护舷方案解决专家

ZC 锥型

产品宣传画册

YH-ZC 锥型橡胶护舷

锥型护舷是鼓型护舷的第三代产品，具有最佳的性能和效率，锥形体形状使其在大压缩角度的情况下也十分稳定。此类护舷具有各种规格尺寸，能满足多种靠泊需要。

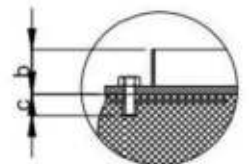
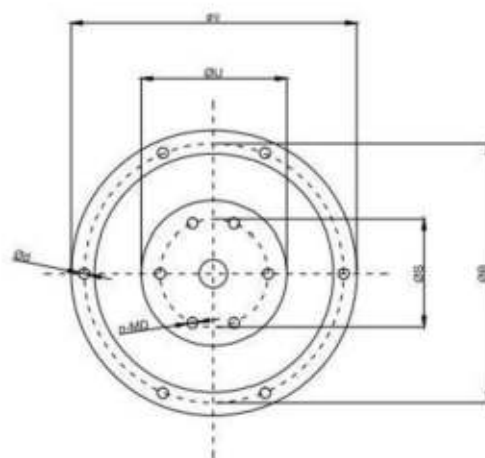
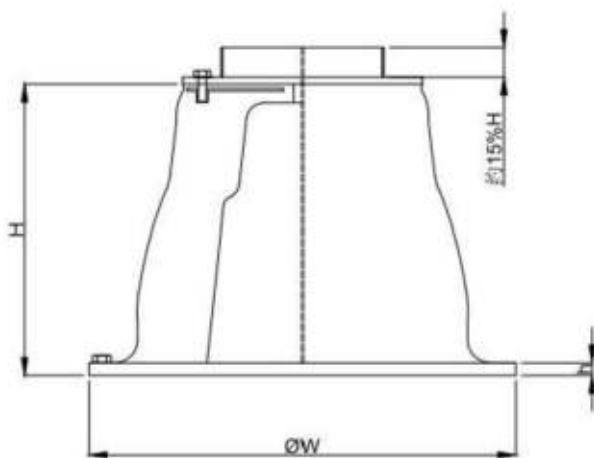


南京宇航橡胶有限公司

NANJING YUHANANG RUBBER CO.LTD

[单位: mm,Kg]

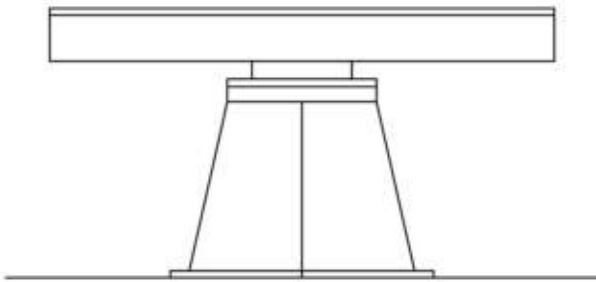
规格	H	h	φU	φW	φS	φB	n-MD	d	b	C	参考重量
YH-ZC300	300	13.5	255	450	195	405	4-M16	20	45~65	30	30
YH-ZC350	350	25	300	570	235	510	4-M20	25	53~73	32	56
YH-ZC400	400	18	340	600	260	540	4-M20	25	60~80	32	77
YH-ZC500	500	21	425	750	325	675	4-M24	30	75~95	35	140
YH-ZC600	600	22	510	900	390	810	6-M24		90~110	40	230
YH-ZC700	700	26	595	1050	455	945	6-M30	38	105~125	50	390
YH-ZC800	800	30	680	1200	520	1080	6-M36	44	120~140	55	540
YH-ZC900	900	33	765	1350	585	1215	6-M36	44	135~155	65	755
YH-ZC1000	1000	40	850	1500	650	1350	6-M42	50	150~170	75	1020
YH-ZC1100	1100	42	935	1650	715	1485	6-M42	50	165~185	75	1500
YH-ZC1150	1150	42	998	1725	750	1550	6-M42	50	170~195	75	1600
YH-ZC1200	1200	45	1020	1800	780	1620	6-M42	50	180~210	80	1960
YH-ZC1300	1300	47	1105	1950	845	1755	8-M48	57	195~225	80	2400
YH-ZC1400	1400	54	1190	2100	930	1890	8-M52	60	210~235	80	3000
YH-ZC1600	1600	58	1360	2400	1060	2160	8-M56	66	240~270	85	4600
YH-ZC1800	1800	75	1530	2880	1190	2625	10-M56	66	270~290	85	6600
YH-ZC2000	2000	80	1900	3200	1540	2920	10-M56	66	300~320	85	9200



南京宇航橡胶有限公司

NANJING YUHAN RUBBER CO.LTD

形变前:



形变后:

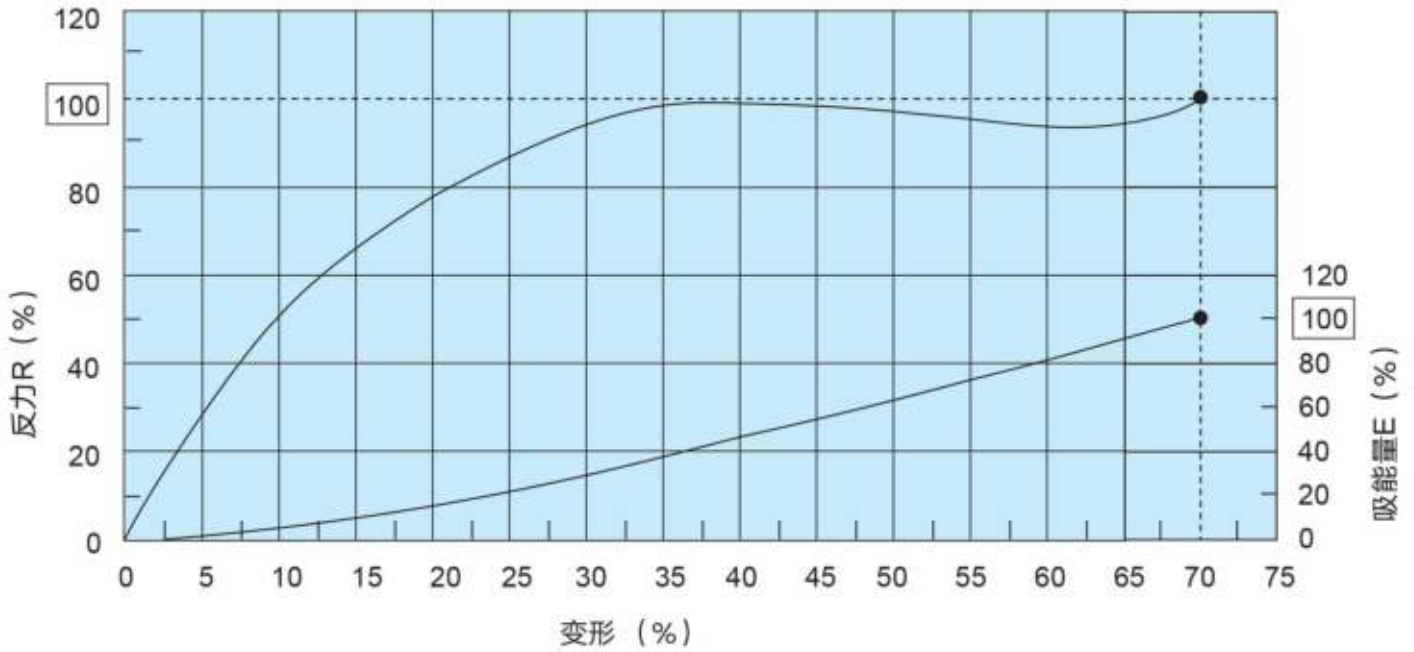


规格	设计压缩变形70%				设计压缩变形67.5%			
	低反力型RL		标准反力型RO		高反力型RH		超高反力型RS	
	反力R:KN	吸能量E:KNm	反力R:KN	吸能量E:KNm	反力R:KN	吸能量E:KNm	反力R:KN	吸能量E:KNm
YH-ZC300	59	7.7	68	9.2	84	11.8	104	14.4
YH-ZC350	80	12.5	93	14.8	114	19	141	23.1
YH-ZC400	105	18	124	22	150	28.3	185	34.6
YH-ZC500	157	43.8	196	54.7	245	65.1	306	81.3
YH-ZC600	226	75.6	283	94.5	353	112	441	141
YH-ZC700	308	120	385	150	481	179	601	223
YH-ZC800	402	179	502	224	628	266	785	333
YH-ZC900	509	255	636	319	795	379	993	474
YH-ZC1000	628	350	785	438	981	520	1230	651
YH-ZC1100	759	466	949	583	1190	693	1480	866
YH-ZC1150	830	532	1040	665	1300	792	1620	989
YH-ZC1200	904	605	1130	757	1410	900	1770	1130
YH-ZC1300	1060	770	1330	962	1660	1140	2070	1430
YH-ZC1400	1230	961	1540	1200	1920	1430	2400	1790
YH-ZC1600	1610	1440	2010	1790	2510	2130	3140	2670
YH-ZC1800	1912	1804	2401	2264	3000	2830	3750	3538
YH-ZC2000	2660	2840	2990	3192	3541	3806	4262	4637

注: 1.性能公差: ±10%。
2.可根据客户需要调整产品性能。

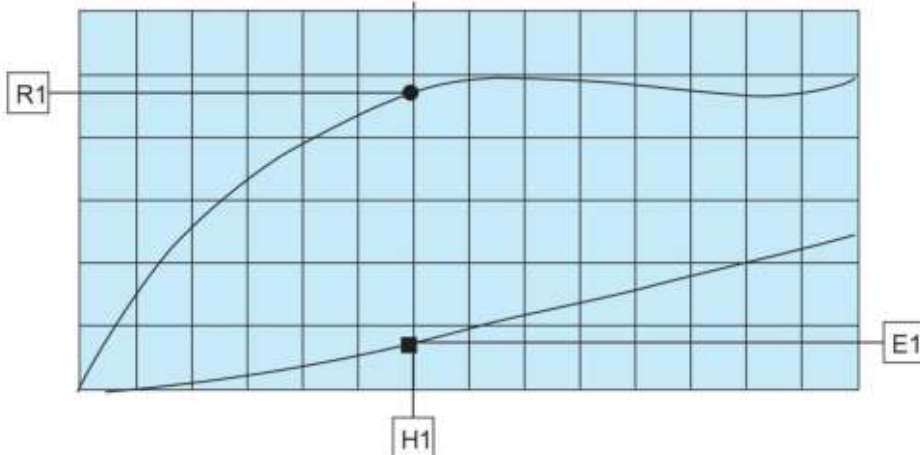
南京宇航橡胶有限公司

NANJING YUHANANG RUBBER CO.LTD



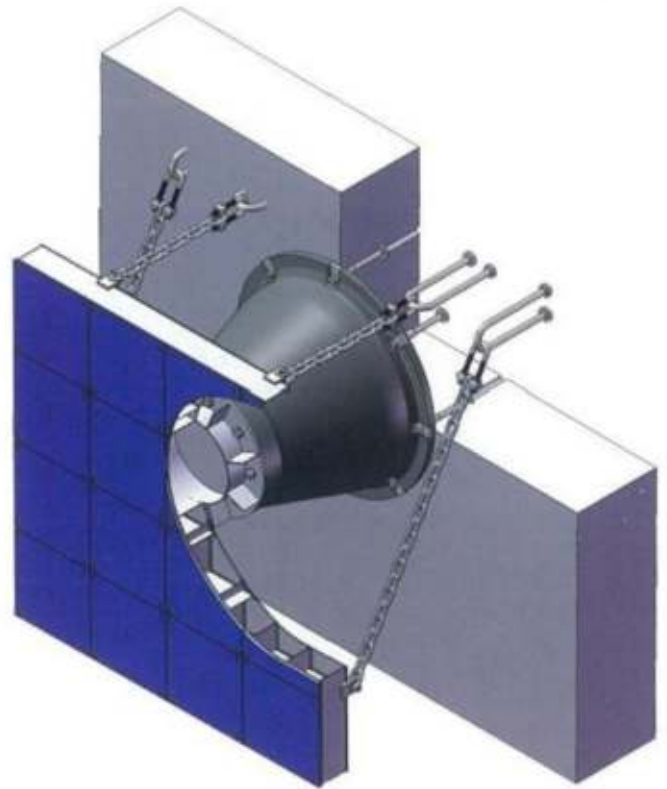
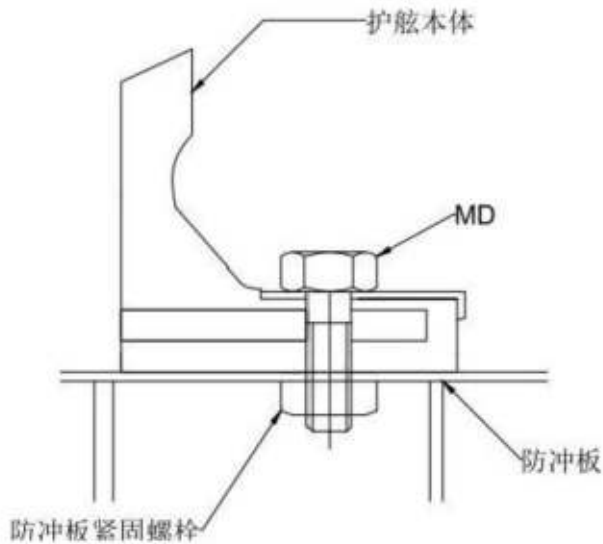
H(%)	0	5	10	15	20	25	30	35	40	45	50	55	60	65	70
E(%)	0	1.1	4.2	8.4	16	23	30	40	46	58	65	74	86	93	100
R(%)	0	29	50	66	76	85	94	99	100	99	98	93	92	92.5	100

实例



例如：护舷压缩35%点时：
 即H1=30%，R1=94%，E1=30%
 护舷反力： $R(30\%) = R \cdot R1$
 $= R \cdot 94\%$
 护舷吸能量： $E(30\%) = E \cdot E1$
 $= E \cdot 30\%$

锥型护舷通常与防冲板一起配套使用，防冲板是安装在护舷前面的钢结构件。

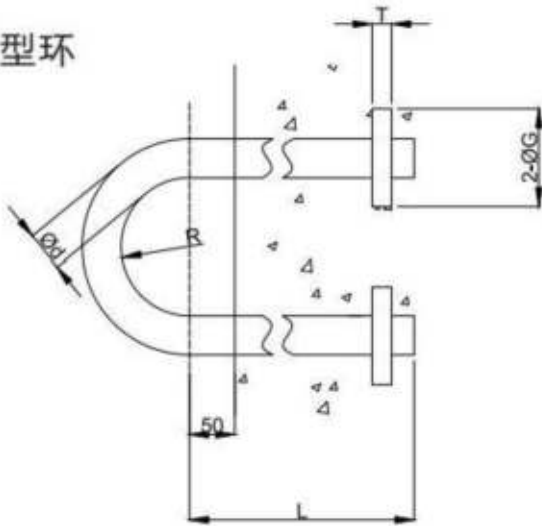


配件名称		用途	
预埋配件	预埋件	U型环	悬挂锚链
		预埋螺母	固定护舷于码头上
		地脚杆	
		地脚板	
	六角头螺栓		
	垫片		
护舷连接配件	六角螺母	固定护舷于防冲板上	
	六角头螺栓		
	垫片		
贴面板连接配件	植焊螺钉	固定贴面板于防冲板上	
	垫圈		
	六角螺母		
锚链 (弹簧链)	拉伸链	约束护舷系统的倾斜压缩变形	
	承重链	承受防冲板重量，防止护舷前倾	
	剪切链	约束护舷系统的剪切变形	
	防冲板	承受靠泊压力，降低面压	
	贴面板	降低摩擦系数，保护船体	

南京宇航橡胶有限公司

NANJING YUHAN RUBBER CO.LTD

U型环



名称	材料
U型环	Q235 Q235热镀锌
	2Cr130Cr18Ni10Ti
	0Cr18Ni90Cr17Ni12Mo2

[单位: mm]

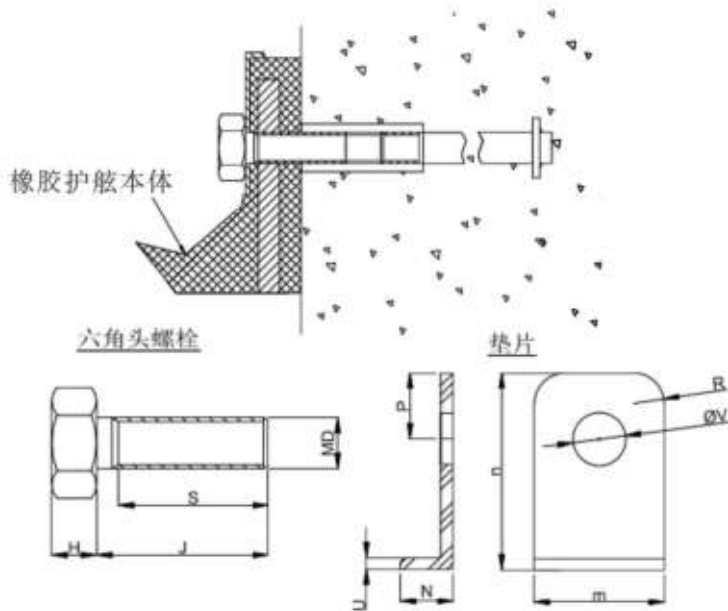
规格	ϕd	R	L	ϕG	T
YH-ZC500	$\phi 50$	R80	650	$\phi 110$	20~30
YH-ZC600	$\phi 55$	R90	730	$\phi 120$	20~30
YH-ZC700	$\phi 55$	R90	730	$\phi 120$	20~30
YH-ZC800	$\phi 55$	R90	730	$\phi 120$	20~30
YH-ZC900	$\phi 60$	R100	780	$\phi 140$	25~35
YH-ZC1000	$\phi 60$	R100	780	$\phi 140$	25~35
YH-ZC1100	$\phi 60$	R100	780	$\phi 140$	25~35
YH-ZC1150	$\phi 65$	R105	830	$\phi 150$	25~35
YH-ZC1200	$\phi 65$	R105	830	$\phi 150$	25~35
YH-ZC1300	$\phi 65$	R105	830	$\phi 150$	25~35
YH-ZC1400	$\phi 65$	R105	830	$\phi 150$	25~35
YH-ZC1600	$\phi 70$	R115	880	$\phi 160$	25~35
YH-ZC1800	$\phi 70$	R115	880	$\phi 160$	25~35
YH-ZC2000	$\phi 80$	R120	930	$\phi 160$	25~35

南京宇航橡胶有限公司

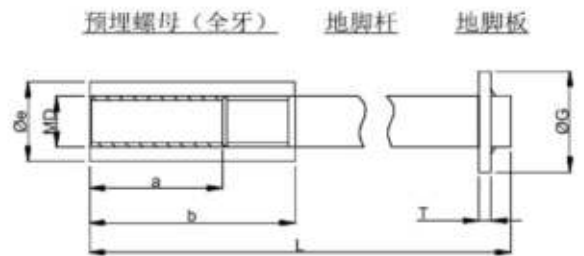
NANJING YUHAN RUBBER CO.LTD

预埋件I

用于将护舷安装在现浇混凝土上



名称	材料
六角头螺栓	2Cr13 0Cr18Ni10Ti 0Cr18Ni9 0Cr17Ni12Mo2
垫片	Q235热镀锌 0Cr18Ni10Ti 2Cr13 0Cr18Ni9 0Cr17Ni12Mo2
预埋螺母	2Cr13 0Cr18Ni10Ti 0Cr18Ni9 0Cr17Ni12Mo2
地脚杆	Q235
地脚板	Q235



[单位:mm]

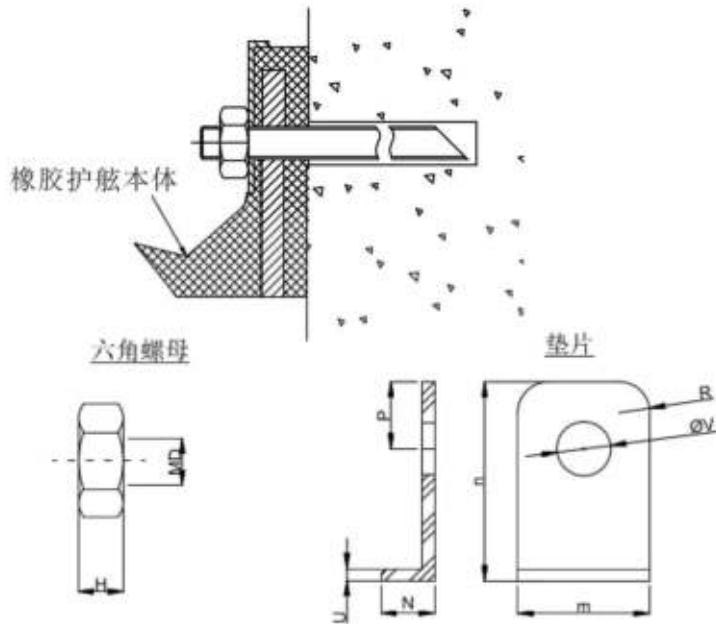
规格	MD	六角头螺栓			垫片							预埋螺母			地脚杆 地脚板		
		H	J	S	m	N	n	P	U	V	R	b	e	a	G	T	L
YH-ZC300	M16	10	50	35	35	10	41	41	3	20	5	65	26	35	60	4-8	160
YH-ZC350	M20	17	60	40	40	15	57	57	5	23	10	70	30	40	65	6-10	200
YH-ZC400	M20	17	50	40	35	15	55	55	5	23	10	70	30	40	65	6-10	200
YH-ZC500	M24	17	60	50	55	20	73	28	5	28	15	80	34	50	70	6-10	240
YH-ZC600	M24	17	60	50	55	20	80	28	5	28	15	80	34	50	70	6-10	240
YH-ZC700	M30	19	75	65	65	20	93	33	5	34	15	100	39	65	80	10-12	300
YH-ZC800	M36	23	85	75	70	24	102	35	5	40	15	110	47	70	85	10-12	360
YH-ZC900	M36	23	90	80	70	24	111	35	6	40	15	110	47	70	85	10-12	360
YH-ZC1000	M42	26	100	80	85	26	126	43	6	46	25	120	54	75	100	12-16	420
YH-ZC1100	M42	26	105	90	85	26	134	43	6	46	25	120	54	75	100	12-16	420
YH-ZC1150	M42	26	105	90	85	28	139	43	6	46	25	120	54	75	100	12-16	420
YH-ZC1200	M42	26	110	90	85	31	144	43	8	46	25	120	54	75	100	12-16	420
YH-ZC1300	M48	30	120	95	100	31	158	50	8	52	30	140	64	85	130	12-16	480
YH-ZC1400	M52	35	130	100	110	34	170	55	8	56	30	140	69	85	130	12-16	520
YH-ZC1600	M56	35	140	110	120	34	192	60	10	60	30	150	74	90	140	16-20	560
YH-ZC1800	M56	35	150	110	120	34	207	60	10	60	30	150	74	90	140	16-20	560
YH-ZC2000	M56	35	160	130	130	45	212	60	10	60	30	150	74	90	140	16-20	560

南京宇航橡胶有限公司

NANJING YUHAN RUBBER CO.LTD

预埋件II

用于将护舷安装在已有混凝土上

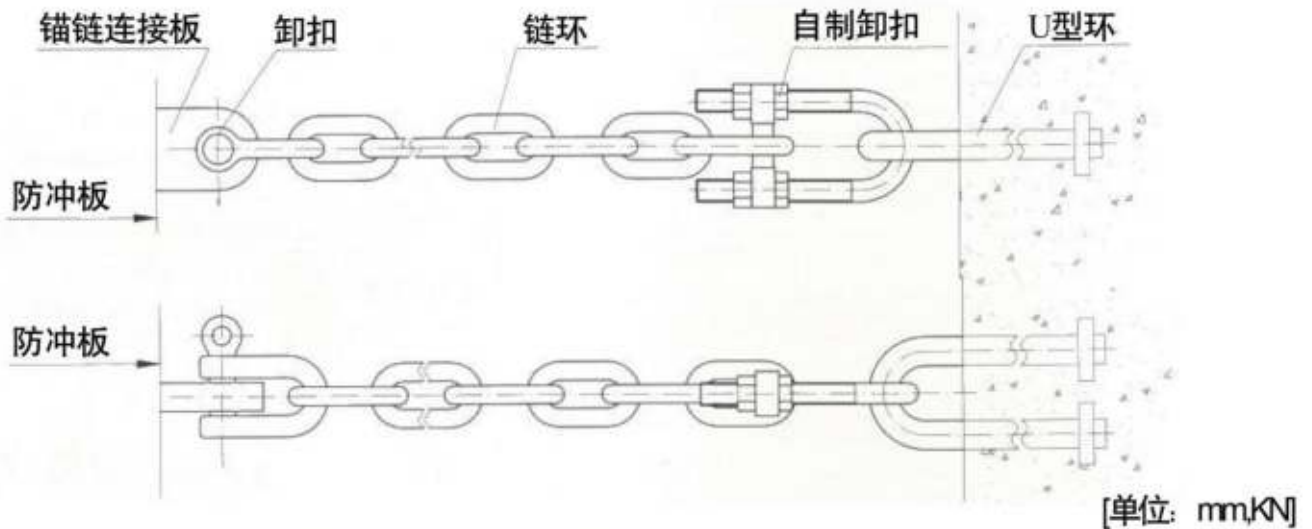


名称	材料
六角螺母	2Cr13 0Cr18Ni10Ti 0Cr18Ni9 0Cr17Ni12Mo2
垫片	Q235热镀锌 0Cr18Ni10Ti 2Cr13 0Cr18Ni9 0Cr17Ni12Mo2
直杆螺栓	2Cr13 0Cr18Ni10Ti 0Cr18Ni9 0Cr17Ni12Mo2

[单位:mm]

规格	MD	螺母		垫片						直杆螺栓		
		H	m	N	n	P	U	V	R	a	L	A
YH-ZC300	M16	10	35	10	41	41	3	20	5	40	200	32
YH-ZC350	M20	17	40	15	57	57	5	23	10	55	240	25
YH-ZC400	M20	17	35	15	55	55	5	23	10	50	240	25
YH-ZC500	M24	17	55	20	73	28	5	28	15	55	280	30
YH-ZC600	M24	17	55	20	80	28	5	28	15	55	280	30
YH-ZC700	M30	19	65	20	93	33	5	34	15	65	360	38
YH-ZC800	M36	23	70	24	102	35	5	40	15	75	440	46
YH-ZC900	M36	23	70	24	111	35	6	40	15	80	440	46
YH-ZC1000	M42	26	85	26	126	43	6	46	25	95	510	55
YH-ZC1100	M42	26	85	26	134	43	6	46	25	95	510	55
YH-ZC1150	M42	26	85	28	139	43	6	46	25	95	510	55
YH-ZC1200	M42	26	85	31	144	43	8	46	25	105	510	55
YH-ZC1300	M48	30	100	31	158	50	8	52	30	115	580	60
YH-ZC1400	M52	35	110	34	170	55	8	56	30	120	600	65
YH-ZC1600	M56	35	120	34	192	60	10	60	30	135	680	68
YH-ZC1800	M56	35	120	34	207	60	10	60	30	140	680	68
YH-ZC2000	M56	35	130	45	212	60	10	60	30	160	680	68

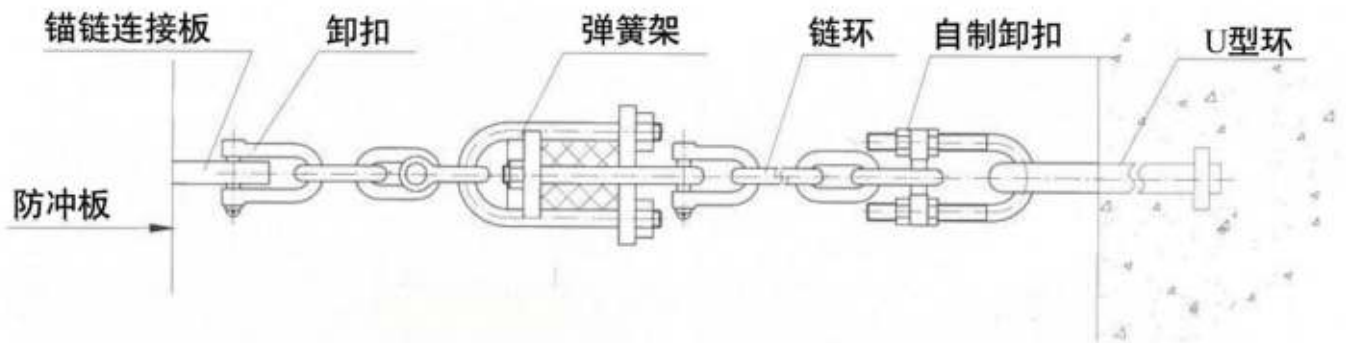
锚链



规格	卸扣	链环	自制卸扣	链环拉力载荷
	45#热镀锌	20Mn热镀锌	Q235热镀锌	
YH-ZC500	M25	φ25	M36	109
YH-ZC600				
YH-ZC700	M32	φ28	M39	135
YH-ZC800		φ32	M42	188
YH-ZC900	M36	φ34	M45	202
YH-ZC1000	M38	φ36	M48	227
YH-ZC1100				
YH-ZC1150				
YH-ZC1200	M42	φ40	M56	280
YH-ZC1300				
YH-ZC1400				
YH-ZC1600	M45	φ42		309
YH-ZC1800				
YH-ZC2000	M50	φ46	M64	371

注：表格中的数据仅供参考，最终图纸应根据客户提供的详细资料而设计。

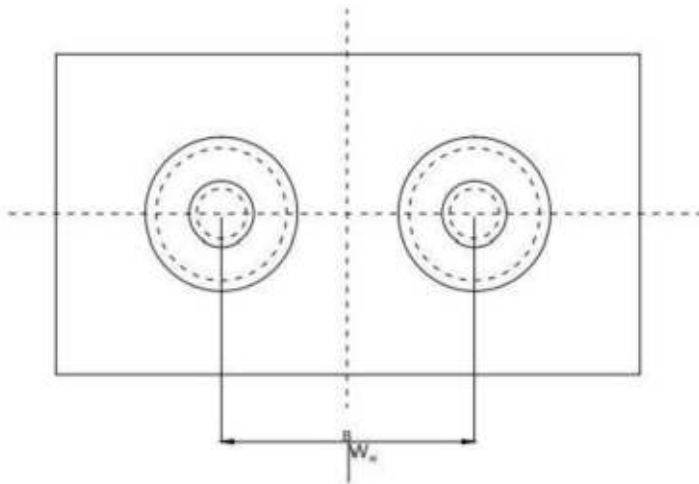
弹簧链



[单位: mm,KN]

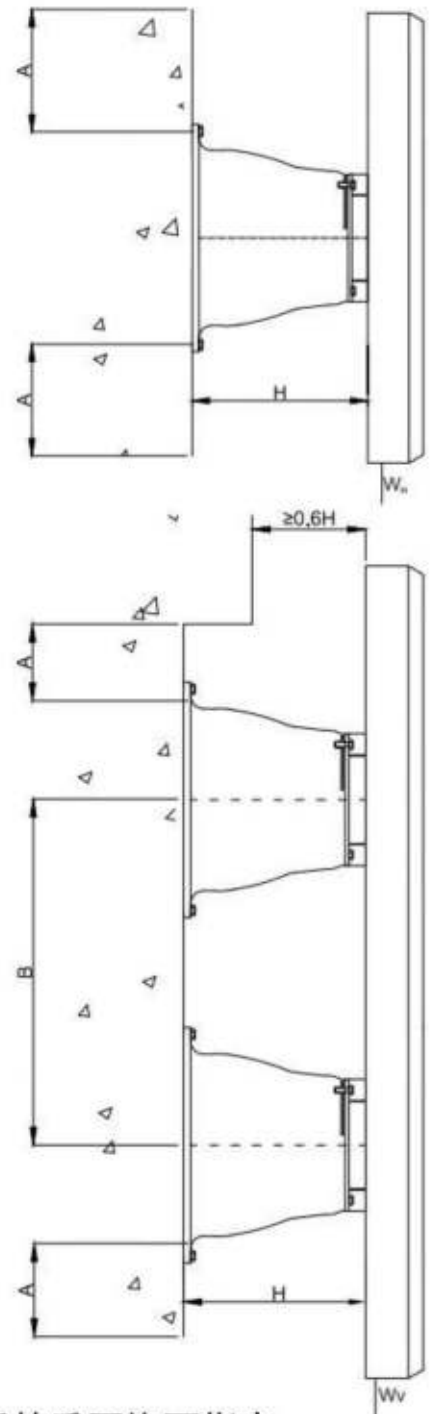
规格	卸扣	链环	橡胶弹簧	橡胶弹簧	自制卸扣	链环拉力 载荷
	45#热镀锌	20Mn热镀锌	Q235热镀锌	橡胶	Q235热镀锌	
YH-ZC500	M22	φ20	M30	φ100	M30	78
YH-ZC600					M36	
YH-ZC700	M25	φ25	M36	φ30	M39	109
YH-ZC800	M32	φ28			M42	M42
YH-ZC900		φ32	M42	150	M45	188
YH-ZC1000	M36	φ34			M48	M48
YH-ZC1100	M38	φ36	M48	φ150	M52	227
YH-ZC1150		φ38				
YH-ZC1200	M42	φ40	M56	φ50	M60	280
YH-ZC1300						
YH-ZC1400						
YH-ZC1600	M45	φ42	M56	φ200	M60	309
YH-ZC1800						
YH-ZC2000	M42	φ46				371

注：表格中的数据仅供参考，最终图纸应根据客户提供的详细资料而设计。



[单位: mm]

规格	A	B
YH-ZC500	240	850
YH-ZC600	240	1020
YH-ZC700	300	1190
YH-ZC800	360	1360
YH-ZC900	360	1530
YH-ZC1000	420	1700
YH-ZC1100	420	1870
YH-ZC1150	420	1955
YH-ZC1200	420	2040
YH-ZC1300	480	2220
YH-ZC1400	480	2420
YH-ZC1600	480	2820
YH-ZC1800	430	3220
YH-ZC2000	450	3600



护舷系统在没有额外支撑锚链情况下，防冲板的重要许可指南

性能	水平单鼓或多鼓布置	垂直单鼓或多鼓布置
低反力型RL	$WH n * 0.85 * W$	$Wv n * 1.0 * W$
标反力型RO	$WH n * 1.0 * W$	$Wv n * 1.25 * W$
高反力型RH	$WH n * 1.3 * W$	$Wv n * 1.55 * W$

n=鼓型护舷的数量 W= 锥型护舷的重量

WH= 水平面置防冲板的重要 Wv= 垂直布置防冲板的重量

工程实例





联系人：吴鼎明

电话：18005162255

联系地址：江苏南京建邺区